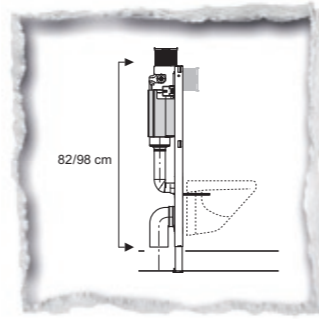
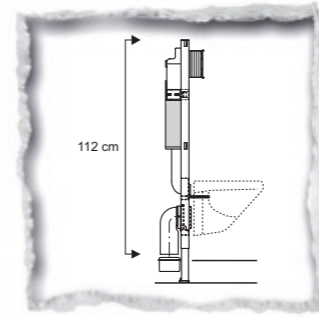


סדרת קאפה להתקנות נמוכות UP200 בגבהים - 85 ס"מ ו-100 ס"מ. הפעלה עליונה או חזיתית, תואמים ללחצני הפעלה קאפה 50, וקאפה 20.



מגוון רחב של לחצני הפעלה לסדרת דזיין (דגמים - UP700, UP320, UP300, ביימורים מיוחדים - סיגמא 20 (חדש), סיגמא 50 (חדש), סמבה, טוויסט ובולרו.



Leave the toolbox aside
הדרך הקלה בהתקנת מיכל ההדחה

מיכל הדחה סמוי Duofix UP200 קאפה נמוך (85 ס"מ) לקירות גבס/איטונג מק"ט GK111240

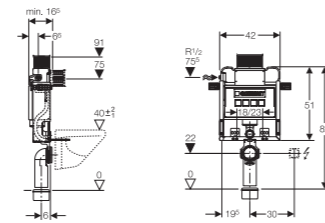


קאפה 50 (מתכתי)

מיכל הדחה סמוי Kombifix UP200 קאפה נמוך (85 ס"מ) לקירות בלוק/בטון מק"ט GK110250



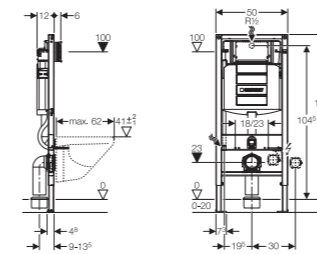
קאפה 20



מיכל הדחה סמוי UP320 לקיר גבס - Duofix מק"ט - GD111300



סיגמא 50

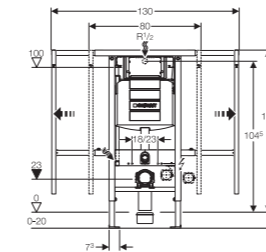


סיגמא 20

מיכל הדחה סמוי Duofix טלסקופי UP320 מק"ט - GD111385



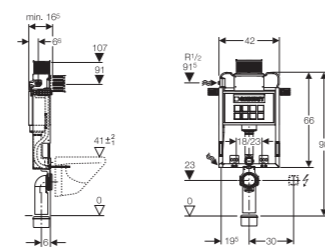
בולרו



סמבה

מיכל הדחה סמוי Duofix UP200 קאפה גבוה (100 ס"מ) לקירות גבס/איטונג מק"ט GK111290

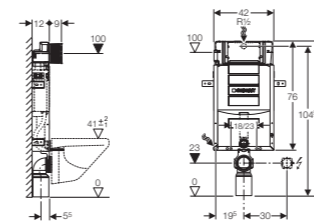
מיכל הדחה סמוי Kombifix UP200 קאפה גבוה (100 ס"מ) לקירות בלוק/בטון מק"ט GK110255



טוויסט (מתכתי)

מיכל הדחה סמוי UP320 לקיר בלוק/בטון - Kombifix כולל רגלי תמיכה מק"ט - GD110340

Kombifix ללא רגלי תמיכה מק"ט - GD110350



מיכל הדחה סמוי UP700 לקירות דקים (בלוק/בטון) - Kombifix מק"ט - GD110765

טלפון רב קווי-
1-599-505-551

שרות לקוחות-
1-700-70-99-90



ישראל מנדלסון
הספקה טכנית והנדסית
קמ"ן (2005) בע"מ

לפרטים נוספים בקרו באתר - www.international.geberit.com



קודים להתקנה פשוטה וקלה.

קו הנחייה ברור לסיוע בהתקנה הוא סימון החלקים המתכווננים בצבע כחול.

כמות מי - ההדחה ניתנת לוויסות

ניתן לווסת בקלות את כמויות מי ההדחה, הווסתים לכמויות המים הגדולות והקטנות מסומנים בכחול.



מסגרת לחצן ההפעלה

מתחברת בקלות למקומה המדויק. ומחזקת בעזרת מוטות מיוחדים. המוטות מחזקים בסיבוב של 90° ונמתחים באמצעות הטריזים הכחולים, אין צורך בברגים או בכלים.



מוטות ההפעלה

המוטות מקשרים בין לחצן ההפעלה אל מערכת ההדחה בתוך המיכל. הפונקציונאליות של מוטות ההפעלה המאפשרים כוונן המיקום המדויק ויציבותם לאורך שנים.



Geberit UP320 מיכל ההדחה הסמוי הראשון בעולם, להתקנה ללא צורך בכלי עבודה.

חברת Geberit היא החברה המובילה בעולם בתחום הטכנולוגיה הסניטארית. פיתוח פתרונות חדשניים הוכיחו את אמינותה במשך שנים רבות. שיפורים טכנולוגיים במיכלי ההדחה UP320 מאפשרים את ההתקנה למהירה ובטוחה הרבה יותר.

תיבת הגנה

תיבת ההגנה שומרת על מרווח חופשי אל הקיר, ומגנה על מיכל ההדחה הסמוי וחלקיו השונים. להתקנת תיבת ההגנה, לחץ אותה למקומה. יש לבצע התאמה של אורך התיבה עד לקו הקרמיקה. החיתוך ידני, בהתאם לקווים המסומנים - פטנט של Geberit.



ברז פנימי זוויתי

שובב את ברז כניסת המים אל המיכל באופן ידני, לפתיחתו או לסגירתו.



צינור אספקת המים

אופן חיבור צינור אספקת המים אל הברז הפנימי של מיכל ההדחה נעשה באמצעות הברגה ידנית. הגישה לחיבור הצינור אל הברז הפנימי קלה ביותר, גם בחיבור הברז באופן קידמי או אחורי.

