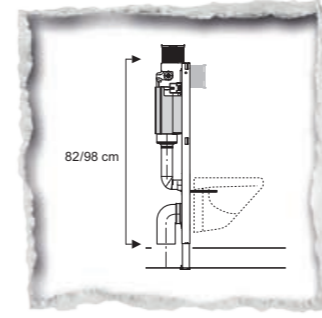


Üç yeni tasarım – Sigma10, Sigma20 ve Sigma50 kumanda kapağı seçenekleri daha fazla çeşitlilik sağlamak için Samba, Rumba, Tango, Mambo, Twist ile Bolero'ya katılmıştır. Tüm kumanda plakaları Geberit UP300, UP700 ve UP320 gömme rezervuarları için uygundur.



Eğimli çatı veya pencere altı gibi yüksek olmayan yerlere montajlar için Geberit UP200 gömme rezervuarı 85 cm/100 cm raf yükseklikleri için uygundur. Kappa20 ile Kappa50 kumanda kapakları UP200 için uygundur ve hem üstten hem önden çalıştırılabilir.

Takım çantasını bir tarafta bırakın...

Gömme Rezervuar ve asma klozetleri monte etmenin güvenli yolu



Sigma50



Sigma20



Sigma10



Bolero



Samba



Tango



Twist

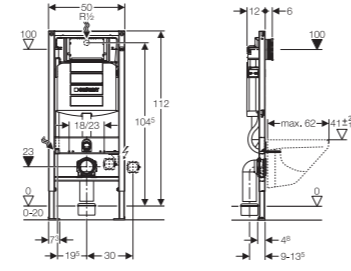


Mambo



Rumba

UP320 ile Duofix montaj elemanı.
Kod numarası: 111.300.00.5

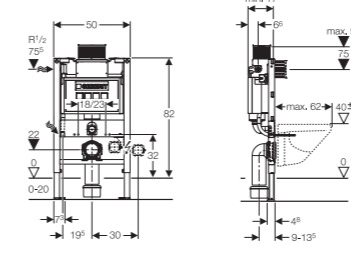


Kappa50

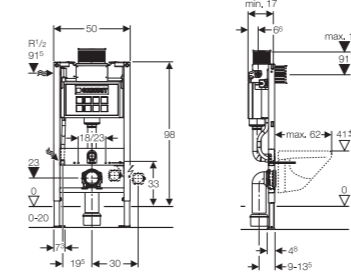


Kappa20

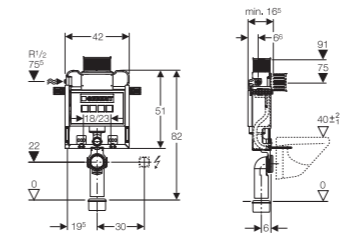
UP200 – 85 cm ile Duofix montaj elemanı.
Kod numarası: 111.240.00.1



UP200 – 100 cm ile Duofix teleskopik montaj elemanı.
Kod numarası: 111.290.00.1



UP200 – 85 cm ile Kombifix montaj elemanı.
Kod numarası: 110.250.00.1



UP200 – 100 cm ile Kombifix montaj elemanı.
Kod numarası: 110.255.00.1



Detaylı bilgi için lütfen www.geberit.com.tr adresimizi ziyaret ediniz.



Geberit UP320 – dünyanın takımsız monte edilebilen ilk gömme rezervuarını sunar

Geberit montaj elemanları uzun yıllardan beri kendilerini kanıtlamışlardır. İşevseliği, kalitesi ve güvenilirliği üzerindeki bir çok geliştirme UP320'yi daha hızlı ve daha güvenli kılmaktadır.

Koruma kutusu

Şablon kutusu montajından sonra gömme rezervuar tankına erişebilmek için duvardaki boşluğu korur. Şablon kutusunu yerleştirmek için yalnızca yerine ittirin. Fayans kaplamadan önce kutunun dışta kalan parçası delikli çizgilerden – patentli bir Geberit teknolojisi – elle koparılabilir.



Özel ara musluk

Basit mafsal mekanizmasının yardımıyla el çarkının döndürülmesi dirseklili ara muslu u açıp kapatacaktır.



Montaj çerçevesini yerleştirmek

Montaj çerçevesi aktüatör plakasını taşır. Uzaklık çubuklarının yardımıyla kolayca yerine tam olarak oturtulur. Çubuklar 90° bükümle tutturulmuştur ve mavi kamalarla gerilmiştir.



Kanıtlanmış tasarımlar hala geliştiriliyor – Geberit yeni Duofix montaj elemanını sunar

Montaj elemanlarımızın yeni özellikleri montajın rahatlığında fark edilir.

Boş boru

UP320 ve UP200 gizli su depolan ile tüm montaj elemanları Balena duş montajı için akaç borusu ile donatılmıştır.



Pis su Dirseği

Pis su dirseği için olan kelepçe derinliğini sürekli olarak ayarlamaya olanak verir. Drenaj borusu sayesinde tüm basıncın serbest bırakılması ile kapak montaj çerçevesinin bağlanması çok daha hızlı ve kolaydır.



Kaymayı Önleyici mekanizmalı destek ayakları

Yeni Duofix konstrüksiyonunda bulunan, montaj sırasında destek ayaklarının kaymasını önleyen mekanizma sayesinde serbest kalan eller ile kesin yükseklik ayarı kolayca yapılabilir.

